



AluWood

Datasheet

Produktbeskrivelse:

Aluwood-paneler består af en robust aluminiumsplade kombineret med lameller af termisk behandlet nåletræ. Aluminiummet er pulverlakeret i sort, og lamellerne fås både i natur og malet.

Lamellerne er både limet og skruet fast, hvilket er med til at sikre en holdbarhed på mindst 20 år.

Aluwood-udendørspaneler er produceret i Danmark og kombinerer funktionalitet med et minimalistisk design. De er skabt til at fremhæve dit hjem med en stilren, langtidsholdbar løsning, der forener moderne æstetik med kvalitet.

Aluwood er CE-certificeret og lever op til europæiske standarder for byggeprodukter. Det overholder Bygningsproduktforordningen (CPR) EC Regulativ nr. 305/2011 og Europæisk standard EN 14915:2013.

Producent:

PVH Outdoor A/S (en del af WoodUpp Group A/S)
 Industrivej 13, 6780 Skærbæk, Danmark

Specifikationer:

Materialer:

- **Trætype:** Termisk behandlet nordisk nåletræ.

De malede lameller er termisk behandlet inden maling.

Vores træleverandør er certificeret og bruger kun træ fra velplejede og genplantede skovområder i Norden.

- **Aluminium:** Pulverlakeret, fin tekstur, højkvalitets aluminiumsplade EN13523

Durability according to outdoor exposure	
Outdoor corrosion resistance	Class 3 Under creep average: ≤2mm Blistering: ≤B2 {S2} EN 13523-21 3 years 90° North Seaside Bohus-Malmö

- **Lim:** Hybridlim 528 1907/2006 (REACH-forordningen)
- **Skruer:** Hærdet stål, ETA-10/0021

Speciallavet selvskærende skrue, bruges til fastgørelse af panel.

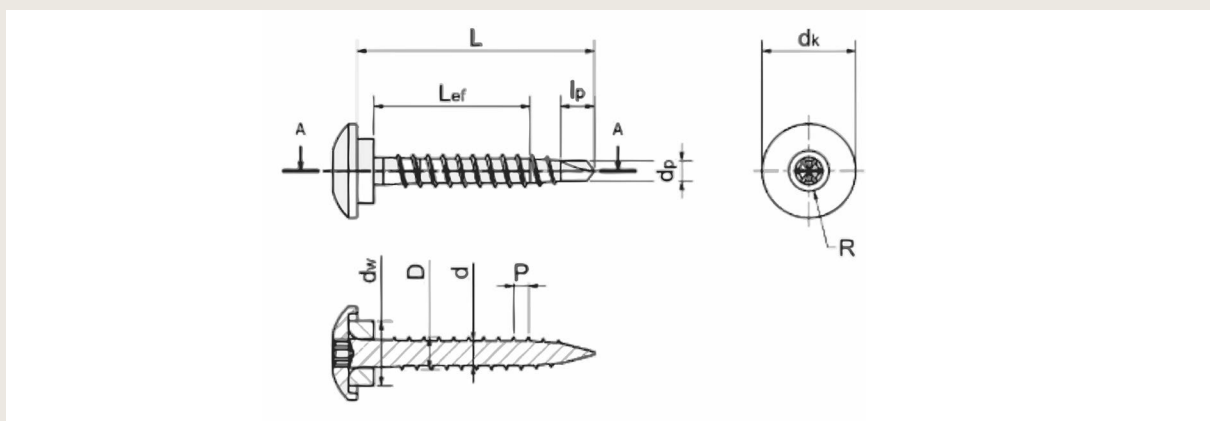
#1 borespids for øget udtræksstyrke

EPDM skive for bedre lastfordeling og forsegling

Zinkbehandlet for at beskytte mod rust, fugt og vejrpåvirkning.

Mål på skrue:

Udvendig diameter, D	[mm]	Ø4.8
Indvendig diameter, d	[mm]	Ø3.6
Hoveddiameter, d_k	[mm]	Ø13.8
Skivediameter, d_w	[mm]	Ø9.5
Borespidsdiameter, d_p	[mm]	Ø2.9
Borespidslængde, l_p	[mm]	4.5
Gevindstigning, P	[mm]	2.2
Drivtype, R	[-]	TX20



Vigtige produkttegenskaber:

- **Brandklassifikation:**
AluWood: D-s1-d0 (Testrapport 2052 - EN13823:2020-11)
Aluminium: A2-s1-d0 (EN 13501:2018-07/2018)
Kan også leveres i Bs-1-d0.
- **Formaldehydindhold:** E1
- **Biologisk holdbarhed:** Klasse 2
- **Lydabsorption:** Ikke specificeret
- **Vanddamppermeabilitet (træ):** $\wedge 0,11 \text{ W}/(\text{m}\cdot\text{K})$
- **Pentachlorphenol indhold:** <5 ppm

Farlige stoffer:

Produktet indeholder ikke stoffer fra REACH-kandidatlisten.

Miljø:

Aluwood har en miljøvaredeklaration (EPD) i henhold til ISO 14025 og EN 15804+A2, som er udstedt af The Norwegian EPD Foundation.

Aluwood har en høj score sammenlignet med mange alternativer, hvis det genanvendes og håndteres korrekt efter endt livscyklus. Det kan nemlig reducere miljøbelastningen markant og have en positiv eller neutral effekt på miljøet.

Aluwood har på lang sigt potentiale til at være CO₂-neutral eller endda positiv, hvis det genbruges korrekt. På WoodUpps egen fabrik i Danmark arbejder vi løbende på at udnytte ressourcer bedre og reducere luftforurening.

Farver & Mål/Dimensioner

Bemærk: Når panelerne monteres, dækker de mindre end den fulde panelstørrelse på grund af overlappning. Detaljerede dimensioner ses på side 7-10.

Farver	Panelmål	Dækmål af monteret panel	Vægt
Olieret brun	2400 × 451 × 33 mm	2400 × 425 × 33 mm	7,5 kg.
Grå RAL 7039	2400 × 451 × 33 mm	2400 × 425 × 33 mm	7,5 kg.
Sort RAL 9005	2400 × 451 × 33 mm	2400 × 425 × 33 mm	7,5 kg.
Brun natur	2400 × 451 × 33 mm	2400 × 425 × 33 mm	7,5 kg.
Alu	2400 × 451 × 15 mm	2400 × 425 × 15 mm	3 kg.

Montering:

Aluwood-panelerne er designet til nem installation, hvilket gør det hurtigere for fagfolk at montere panelerne i forhold til mange andre markedsalternativer, og kan dermed reducere projektets omkostninger. Samtidig åbner det op for, at privatpersoner med grundlæggende gør-det-selv-kompetencer selv kan håndtere enkle projekter.

Monteres evt. på trælægte og med vindspærre. Enhver montage skal foregå så luft kan passere på bagsiden af panelet.
Kun vertikal montering er tilladt.

Hvis Aluwood monteres på tag, skal det monteres vertikalt, med hældning, så vand ikke samler sig, men let kan løbe af.

Se monteringsguiden for at montere korrekt:

<https://woodupp.dk/guides/aluwood-monteringsguide/>

Her findes vigtig information for korrekt retning, tilskæring, montering omkring vindue osv.

Sikkerhedsadvarsler:

- Brug beskyttelsesbriller og handsker under monteringen.
- Vær opmærksom på skarpe kanter på panelerne.

Pris:

Kontakt forhandleren direkte for at få information om prisen.

Garanti:

- Reklamationsret: Der ydes 2 års reklamationsret
- Ubegrænset support: Få hjælp via telefon, chat eller video, så du monterer rigtigt

Emballage:

Panelerne leveres forsvarligt pakket for at undgå skader under transport.

Opbevaring og vedligeholdelse:

Opbevar panelerne tørt og beskyttet mod direkte sollys, inden de monteres. Rengør dem jævnligt for at bevare deres flotte udseende.

Træet er termisk behandlet og kræver ingen ekstra vedligeholdelse. Med tiden vil træet dog få en grålig tone ved udsættelse for UV-lys, og der kan opstå små revner eller sprækker i overfladen.

Vil du bevare træets oprindelige farve, kan du behandle det med vandbaseret olie. Men når du først er begyndt, skal du fortsætte behandlingen efter producentens anvisninger. Vandbaseret olie skader ikke aluminium, men hvis der kommer olie på, kan du blot tørre det af med en tør klud.

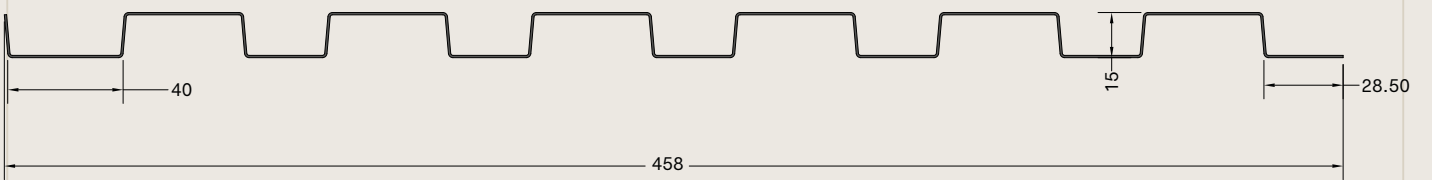
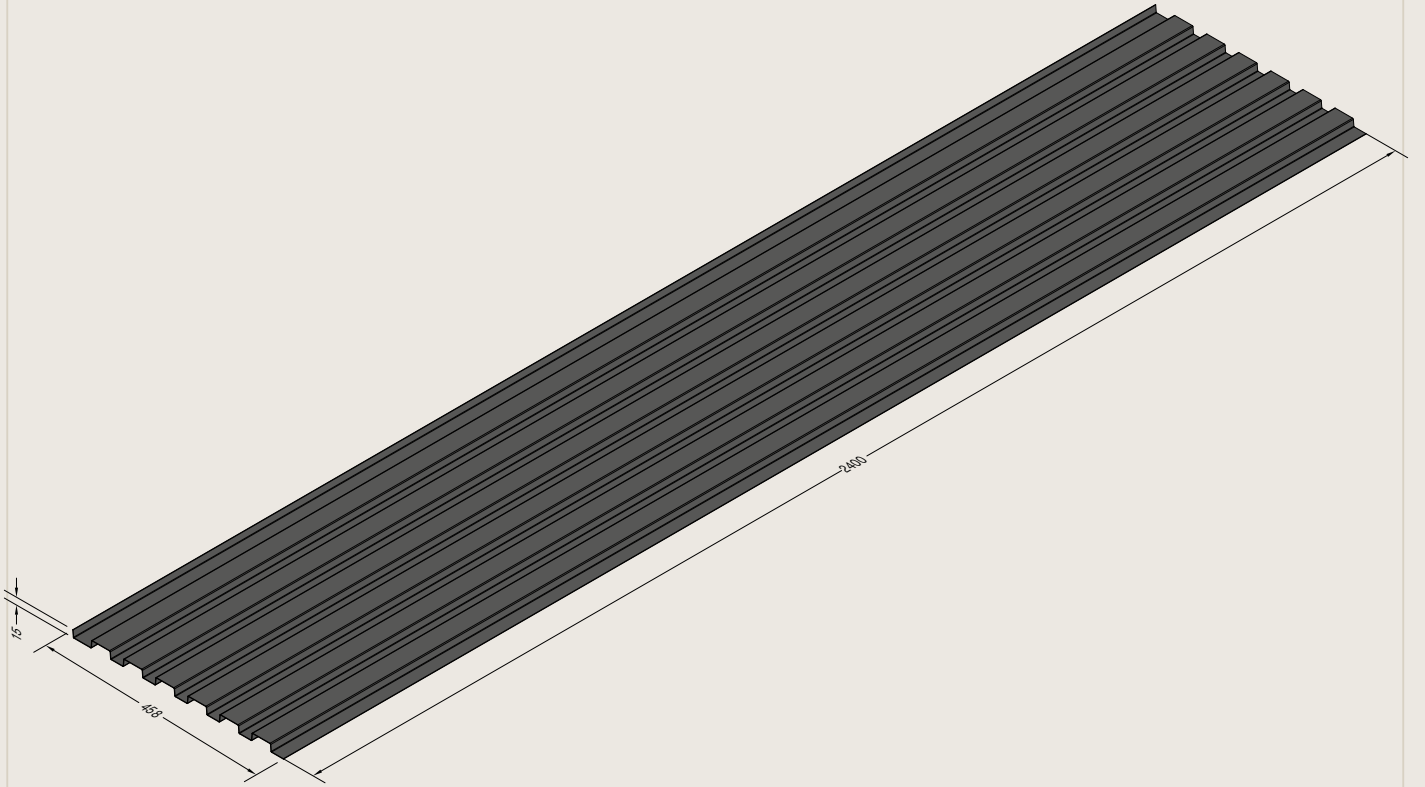
Produktion:

- **Produktion:** Aluwood fremstilles i Danmark på WoodUpps fabrik i Skærbæk. Hvert panel håndsorteres og kontrolleres grundigt, inden det pakkes, for at sikre højeste kvalitet.

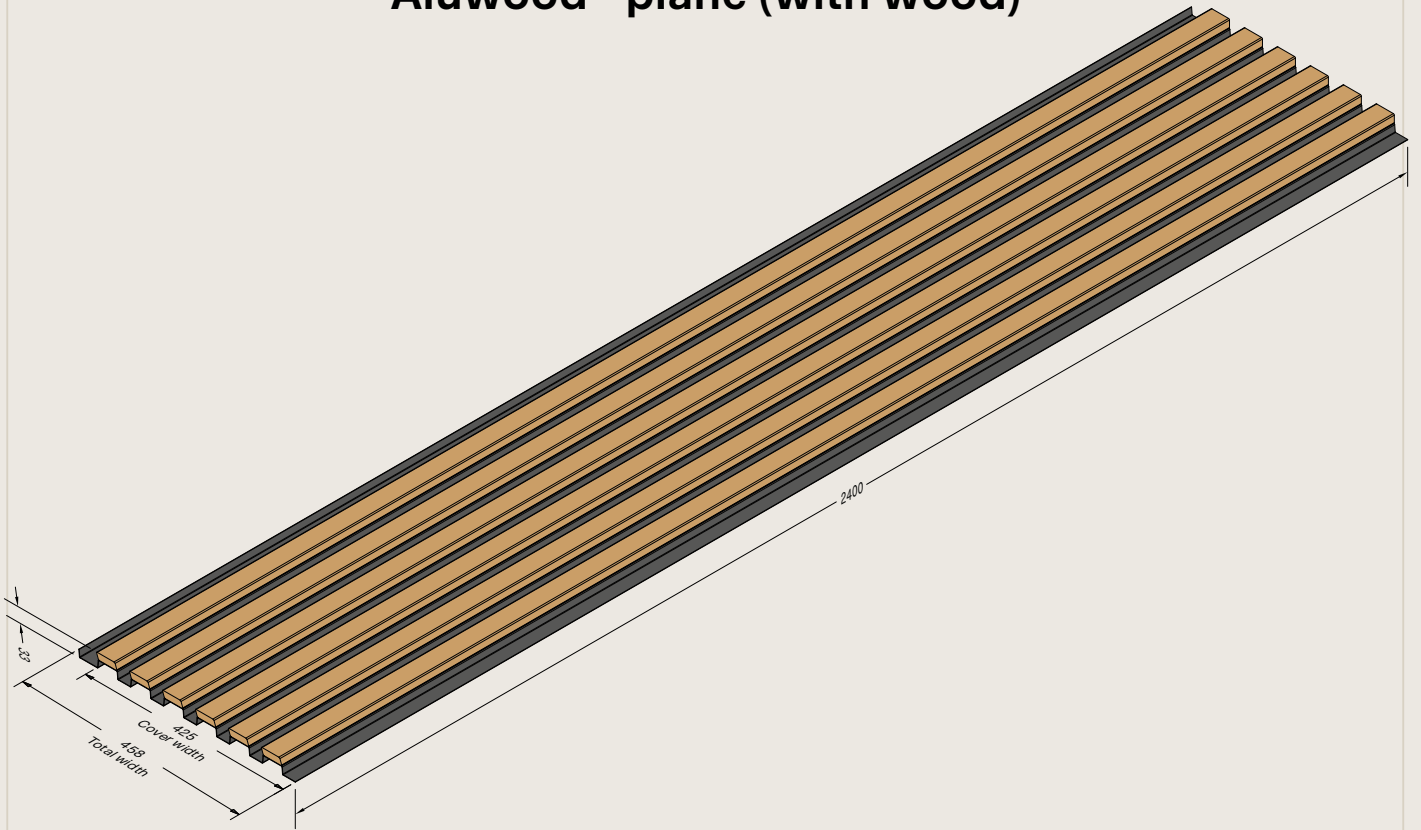
Husk at kontakte WoodUpp for yderligere information eller spørgsmål.



Aluwood - plane



Aluwood - plane (with wood)



Aluwood - plane (with wood)

